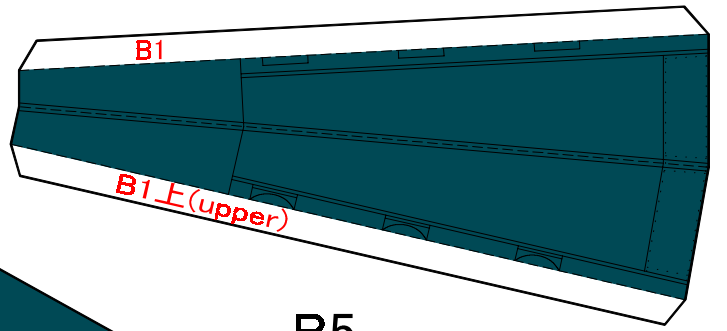
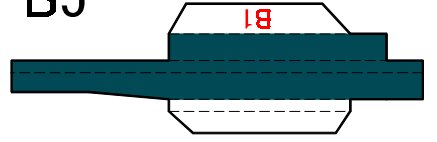


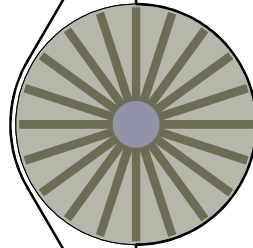
B3



B5

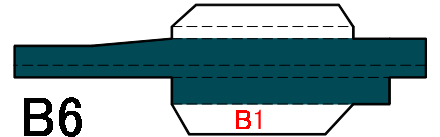


B1

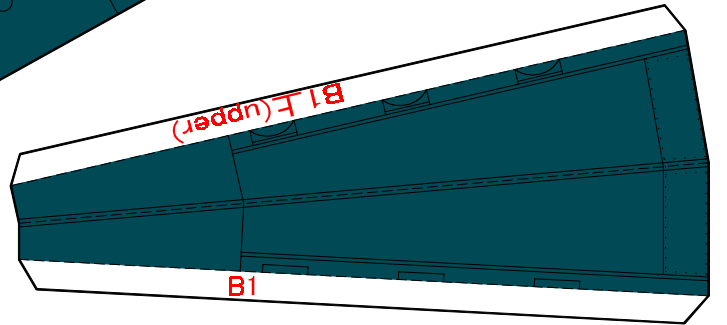


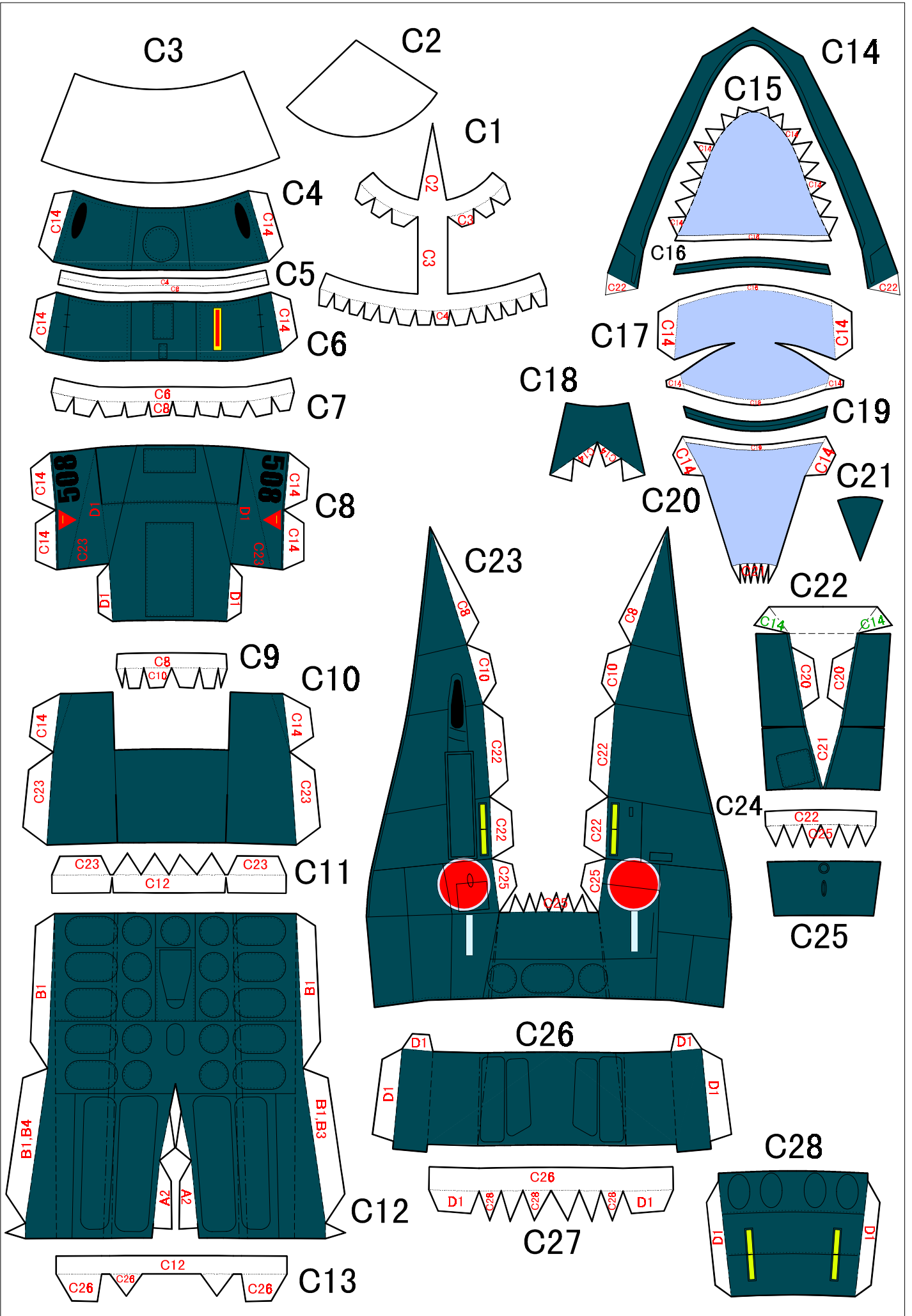
B2

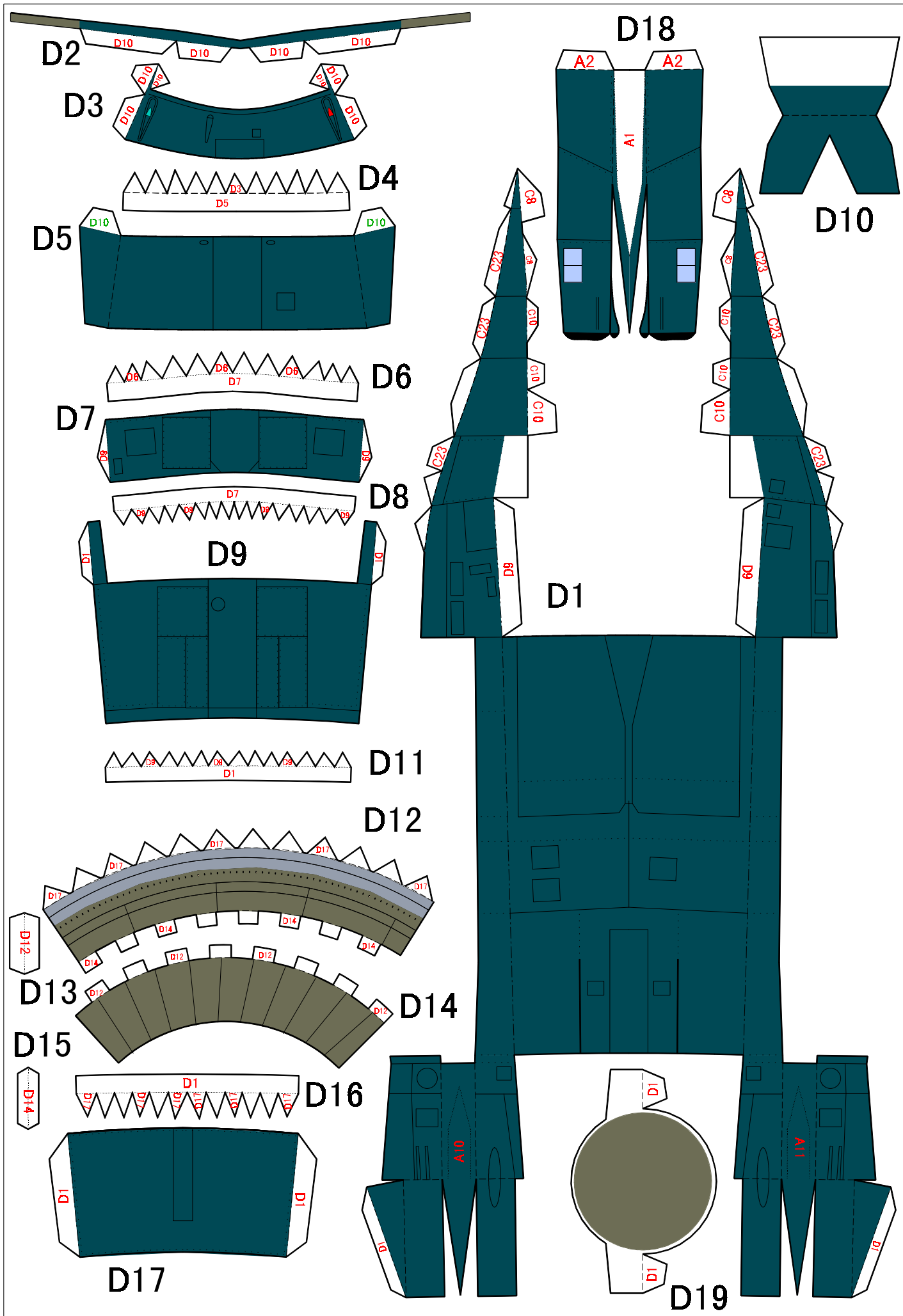
B6



B4







# 作り方の基本

用意する物

道具

はさみ、カッターナイフ（できればデザインナイフ）、カッターマット、定規（スチール製が良）  
ピンセット、爪楊枝、綿棒

糊

速乾性木工用ボンド、ビニール系クリアタイプボンド

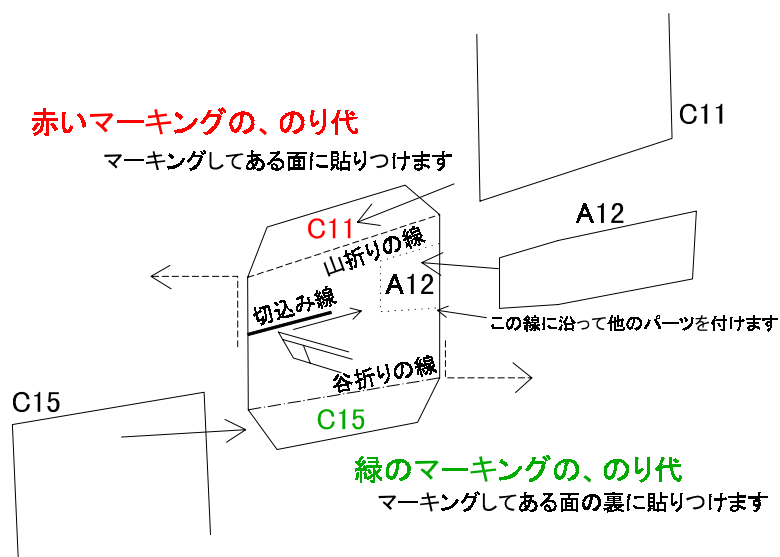
細かい物の貼りつけや、湾曲する部分は、速乾性木工用ボンドを使います。

速乾性木工用ボンドを、使う場合は、綿棒にボンドを染み込ませてつけると良いでしょう。

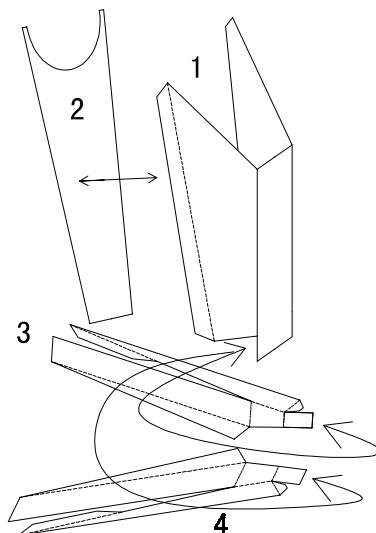
比較的広い面の貼りつけや、湾曲しない部分は、ビニール系クリアタイプボンドを使います。

大きい面を貼りつける時は、乾き易いため、ラッカーシンナーで薄めて筆塗りすると良いでしょう。

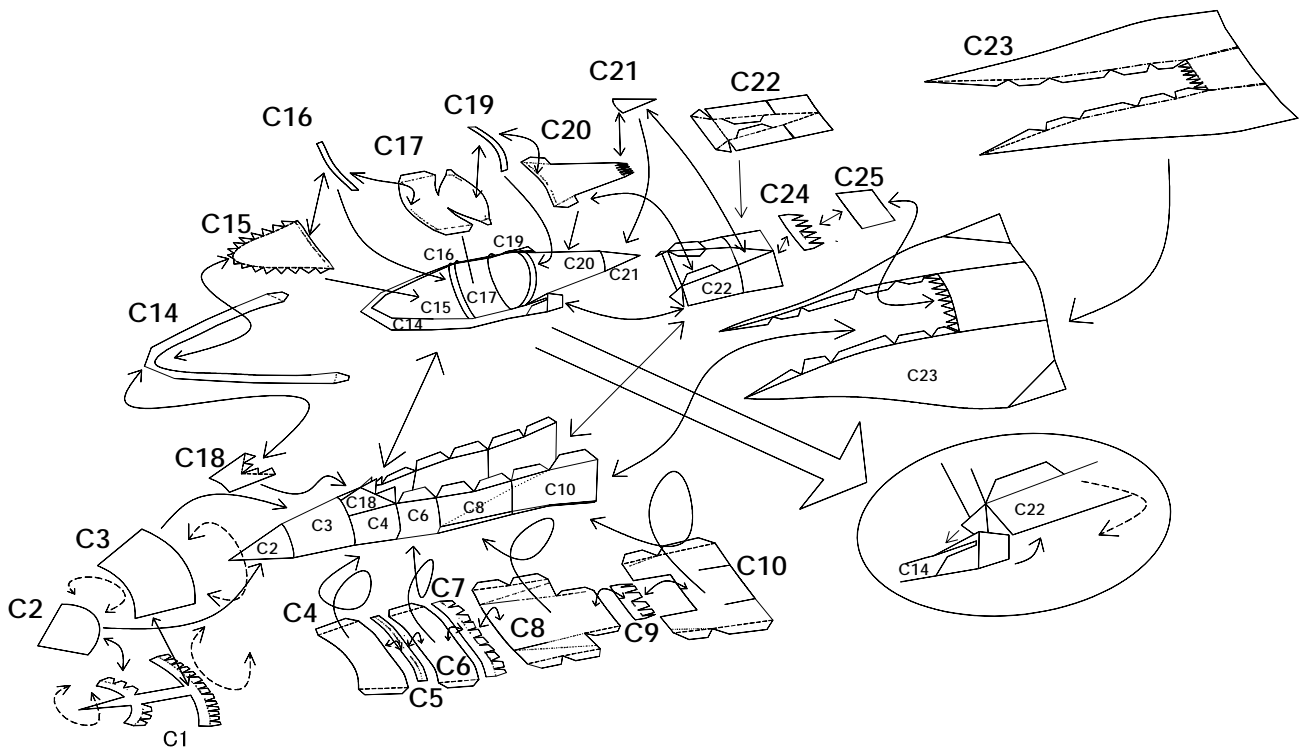
下図の例に従って、組立てます。



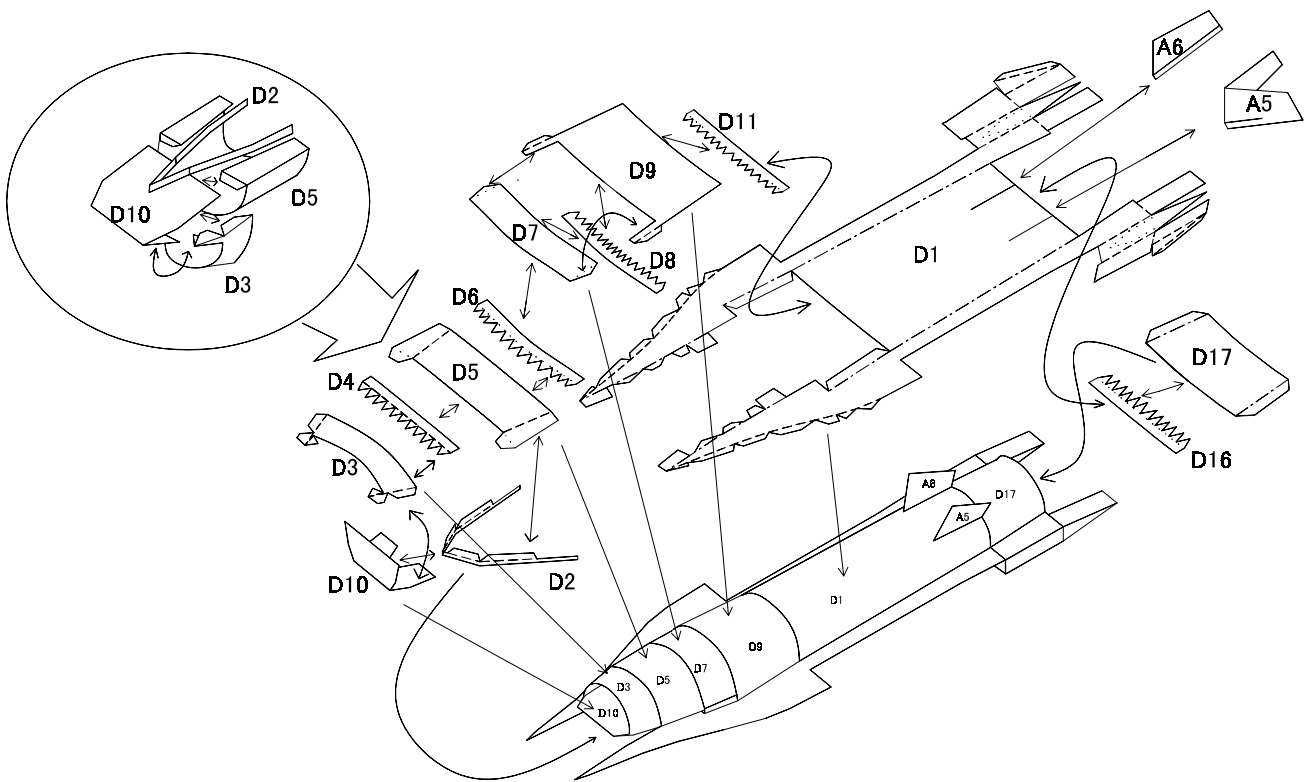
## 飾り台の組立て



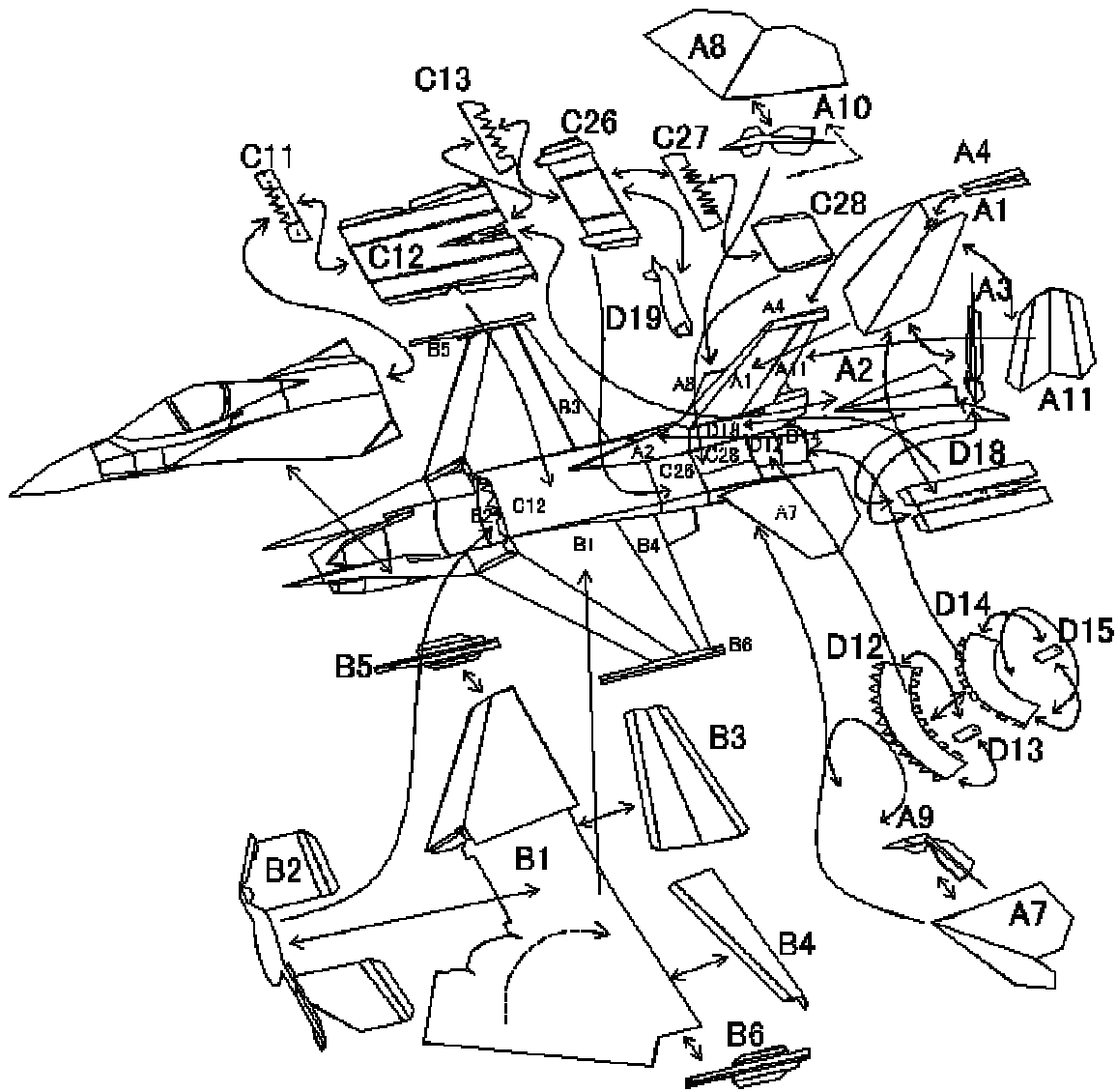
# 機首の組立て



# 胴体下部



主翼·尾翼·背面



完成写真

